

Antennekabel	R210KN/03AA
Bodemschroeven (bevestiging chassis)	P4 505 32/01

3. Vervangen van de beeldbuis (zie bijgevoegde fig.)

- a) Verwijder de 3 schroeven "F", de buishouder en de ionenvalmagneet. De plug "H" lostrekken.
- b) Soldeer de luidsprekerverbinding - en het antennekabel van de antenne aansluitplaat - los.
- c) Neem het chassis voorzichtig uit de kast.
- d) Leg de ontvanger met het voorfront op de tafel of op de vloer. Gebruik hierbij vilt of stevig papier om beschadiging van de kast te voorkomen.
- e) Schroef de 2 schroeven "K" los en verwijder de 2 ophangbeugels.
- f) De buis kan nu voorzichtig uit de kast worden genomen.

Ro/EG

PHILIPS

SERVICE DOCUMENTATIE

voor de televisie ontvanger

17 TX 111 A-00

1954

Deze ontvanger is behalve onderstaande wijzigingen gelijk aan de TX1720A-05

1. Afvoeren:

Beeldbuis (B23)

C225

C114

Luidspreker (S34)

(15 kV) 600 pF
390 pF

MW43-43/02 of 17CP4

B1 657 16.0

A9 999 04/390E

9766FM

Toevoegen:

Beeldbuis (B23)

Luidspreker (S34)

MW43-64 of 17BP4-A

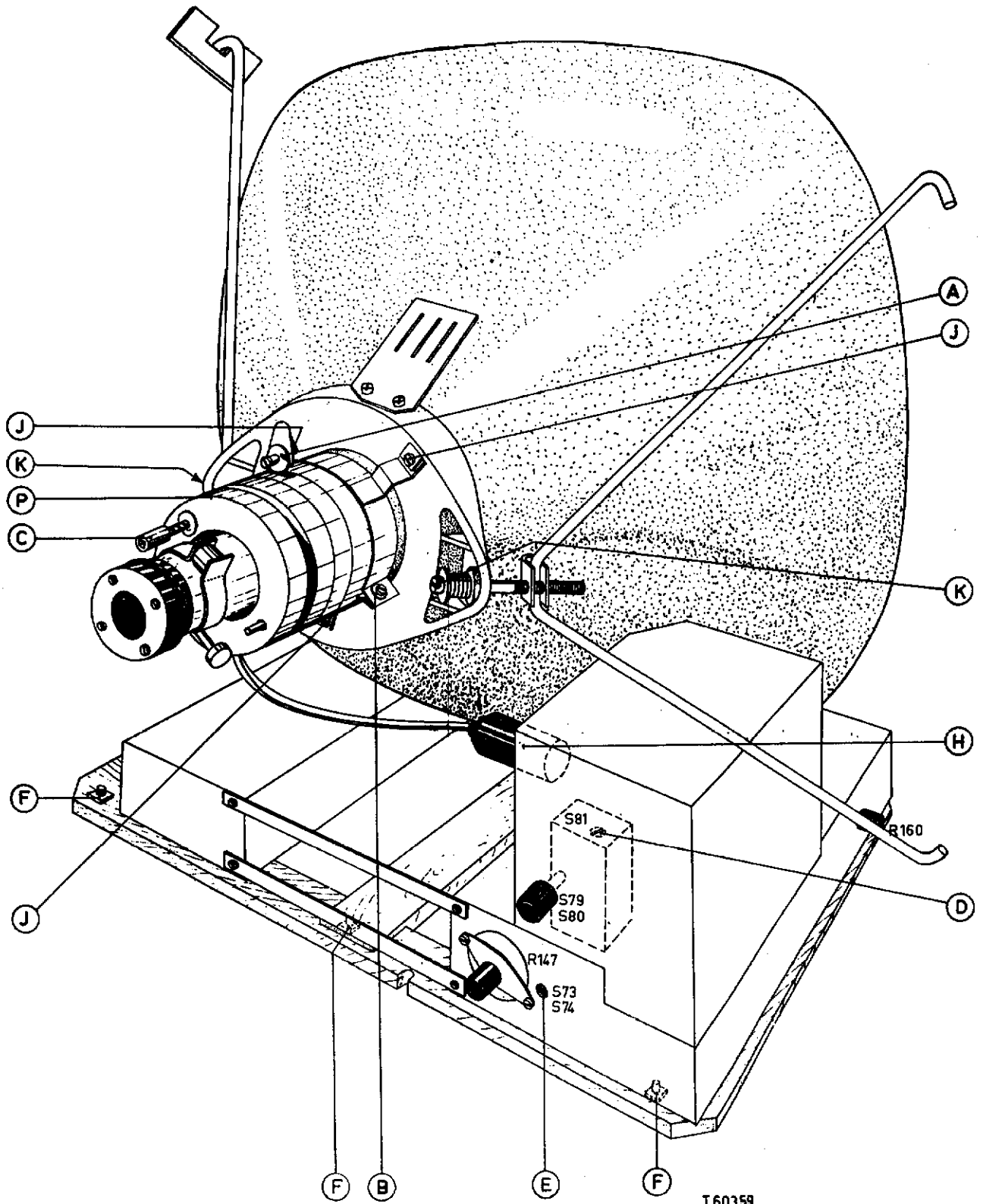
9768FM

2. Mechanische stuklijst

Deze is volledig aangegeven. De mech. stuklijst van de TX1720A-05 is niet geldig voor de 17TX111A-00.

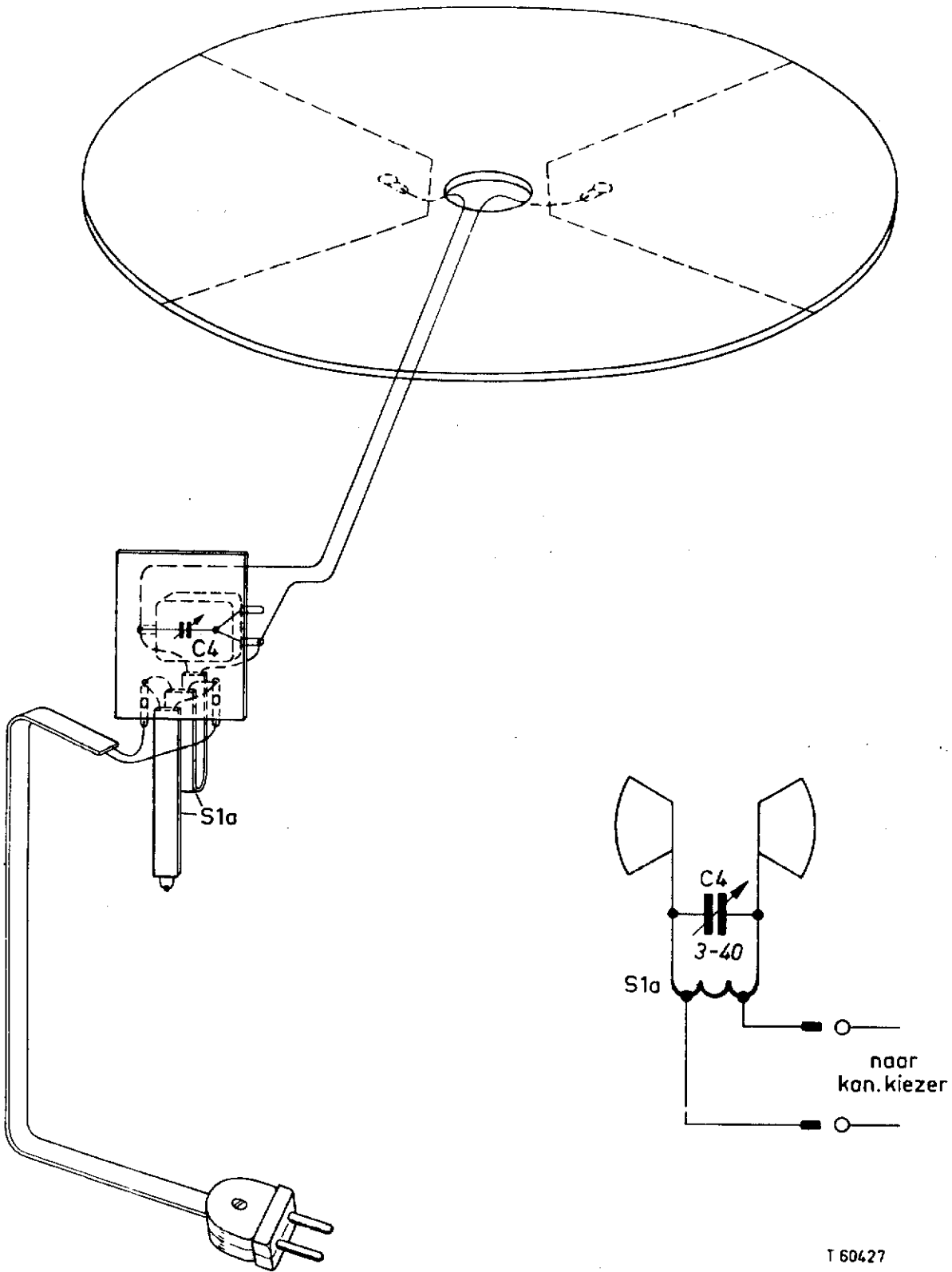
Glasplaat	A3 733 77.0
Knop MC (toon + netschakelaar)	A3 752 03.0
Knop MC (fijnafstemming)	A3 752 02.0
Knop MC (geluidsvolume)	A3 752 03.0
Knop MC (helderheid, contrast)	A3 752 04.0
Knop MC (horizontale stabilisatie)	A3 752 05.0
Knop MC (verticale stabilisatie)	A3 752 06.0
(Knop MC (kanalenschakelaar)	(A3 676 82.0
(Knop MC (kanalenschakelaar)	(A3 752 07.0
Kanalenkiezer	A3 695 89.0
Tule (bevestiging kanalenkiezer)	A3 642 11.0
Buishouder (beeldbuis)	B1 505 27.0
Buishouder (noval)	B1 506 59.0
Buishouder (noval) met houder	B1 506 52.0
Buisdop (B16, B17)	A3 366 86.0

17 TX 111 A-00



T60359

17 TX 111 A-22



T 60427

PHILIPS

SERVICE DOCUMENTATIE

voor de
televisieontvanger

17 TX 111 A-22

1955.

Deze ontvanger is de TX1720A-05 in een andere kast, met andere knoppen en een glazen beeldbuis.

Bovendien is dit apparaat voorzien van een draaibare binnenantenne, waarvan het principe- en het montageschema zijn bijgevoegd.

Door de glazen beeldbuis is de ophanging van deze buis gewijzigd.

Bediening van de knoppen voor de helderheid, toonregeling, volume en contrast is als volgt:

de 2e knop van links is de toonregelaar en netschakelaar, indien de knop wordt ingedrukt, kan de helderheid worden geregeld.

de 3e knop van links is de volumeregelaar, indien de knop wordt ingedrukt kan het contrast worden geregeld.

Electrische stuklijst gelijk aan de TX1720A-05 echter

Afvoeren:	
B23 Beeldbuis	MW43-43/02
C225 600 pF (15 kV)	B1 657 16.0
C114 390 pF	A9 999 04/390E
S34 Luidspreker	9766FM
R38 200 kΩ	} volumeregelaar
R38a 650 kΩ	
R45 20 kΩ	49 472 39
R89 50 kΩ	toonregelaar
R175 100 kΩ	contrastregelaar
	helderheidsregelaar
	B1 638 06.0
	49 473 12.0
	49 472 28.0
Toevoegen:	
B23 Beeldbuis	MW43-64
C40 Variabele condensator voor binnenantenne	XU 056 16.0
S34 Luidspreker	2 x AD3700M
R38 200 kΩ	} volume + contrastregelaar
R38a 650 kΩ	
R89 50 kΩ	KR 375 00
R45 20 kΩ	} toon- + helderheidsregelaar
R175 100 kΩ	
	KR 375 01.0

Mechanische stuklijst

Glasplaat	A3 733 77.0
Masker	KR 315 06.0
Knop(toon + helderheid en volume + contrast)	KR 712 11.0
Knop(fijnregeling kanalenkiezer en vertic.stabiliteit)	KR 712 13.0
Knop(horizontale stabiliteit)	KR 712 14.0
Knop (kanaalschakelaar)	KR 712 12.0
Kanalenkiezer	A3 696 66.0
Rubbertule voor kanalenkiezer	A3 642 11.0
Buishouder (beeldbuis)	B1 505 27.0
Buishouder (noval)	A9 999 76/4x16
Buishouder (noval met ring)	B1 506 52.0
Buisdop (B16 en B17)	A3 366 86.0
Antennekabel	R210KN/04AA

Vervangen van de beeldbuis (zie fig.)

- a) Verwijder de 3 schroeven "F", de buishouder en de ionenval magneet. De plug "H" lostrekken.
- b) Soldeer de luidsprekerverbindingen los alsmede de antennekabel van de antenneplaat.
- c) Neem het chassis voorzichtig uit de kast.
- d) Leg de ontvanger met het voorfront op de tafel. Gebruik stevig papier of vilt om kastbeschadigingen te voorkomen.
- e) Schroef de twee schroeven "K" los en verwijder de 2 ophangbeugels.
- f) De buis kan nu voorzichtig uit de kast worden genomen.

17 TX 111 A-22

